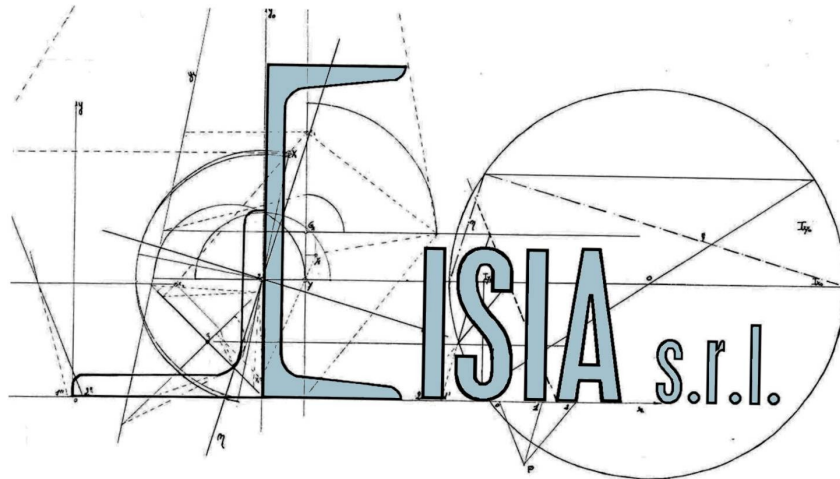




*Centro Ingegneria Servizi Industriali Avanzati*



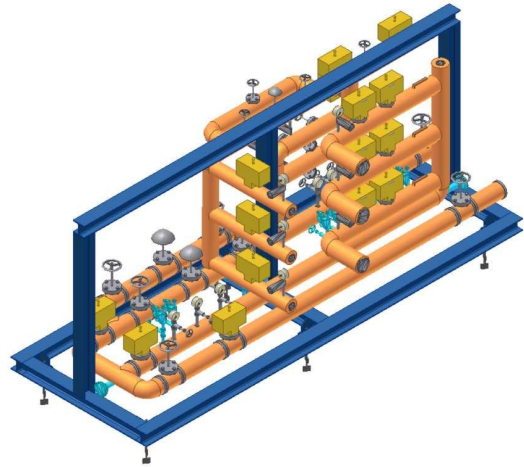
*Centro Ingegneria Servizi Industriali Avanzati*

**PRESENTAZIONE SOCIETA'**

Via Euclide,5 05100 TERNI Tel.:0744301686 - Fax:0744894513  
SitoInternet: [www.cisia.it](http://www.cisia.it) Email: [cisia@cisia.it](mailto:cisia@cisia.it)

## L'AZIENDA

CISIA S.r.l., “Centro Ingegneria Servizi Industriali Avanzati”, nasce nel 1998 da una idea imprenditoriale che aveva l’obiettivo di realizzare la sinergia tra le competenze acquisite in anni di esercizio della professione da un numero di professionisti operanti in diversi settori dell’ingegneria. Oggi la CISIA S.r.l. si distingue per la capacità di svolgere la gestione tecnica completa di soluzioni integrate e personalizzate.

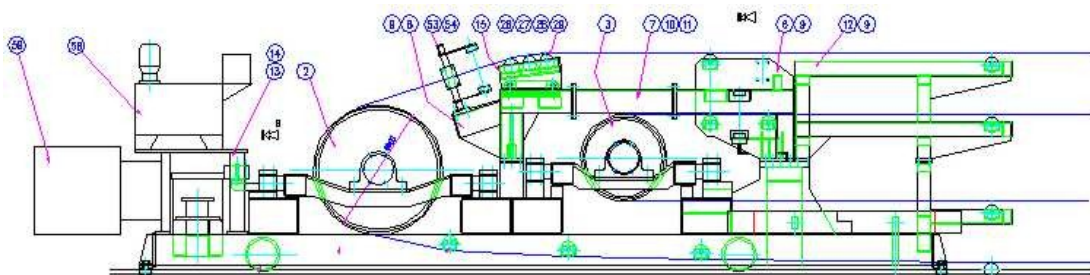


Il calcolo e il disegno esecutivo si fondono garantendo cura dei particolari e risoluzione delle problematiche tecniche anche esecutive.

La CISIA S.r.l può vantare una esperienza più che trentennale nello sviluppo di soluzioni tecniche nei settori della *meccanica* e delle *macchine automatiche*, degli *impianti elettrici e di automazione a bordo macchina*, dello sviluppo del *software di automazione e supervisione* di macchine e impianti, predisposizione del *fascicolo tecnico, valutazione rischi*, redazione *manuali d’uso e manutenzione*.

Competenze specifiche riguardano la progettazione di sistemi di *paratoie e condotte forzate* per impianti idroelettrici *porte vinciane* per canali di navigazione.

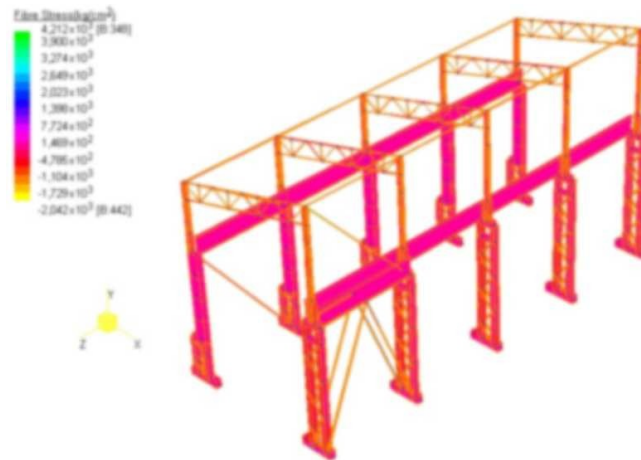
Completano la gamma dei servizi offerti la progettazione di *strutture in carpenteria*, in *calcestruzzo armato*, progettazione di *impianti di distribuzione elettrica, impianti di riscaldamento e raffrescamento* in edifici civili e industriali, *antincendio, analisi rischio esplosione, analisi di conformità, verifiche periodiche di impianti e mezzi di sollevamento, pratiche tecnico-amministrative*.



## ATTIVITA'

### **Studi e indagini preliminari:**

- Studi di fattibilità;
- Studi di ricerca e sviluppo;
- Studi di valutazione dei rischi;
- Analisi prezzi;
- Computi e stime;



### **Progettazione integrata:**

- Preliminare, Definitiva, Esecutiva, Costruttiva d'officina

### **Progettazione meccanica**

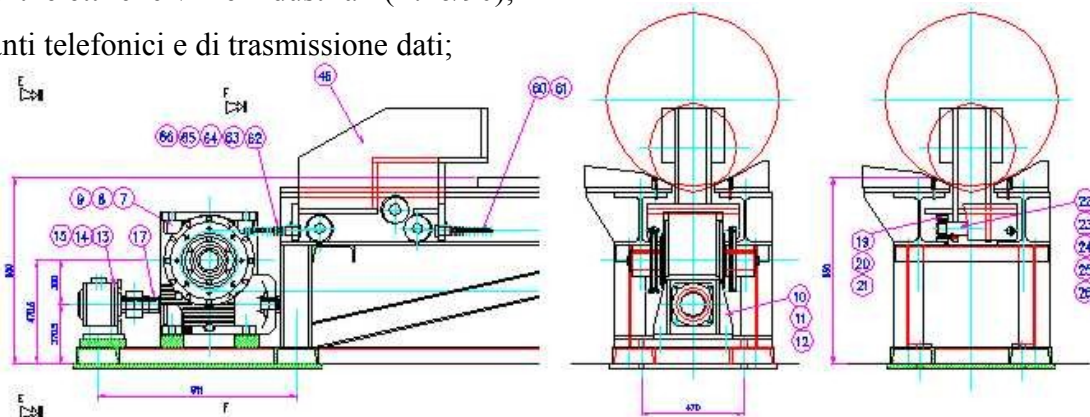
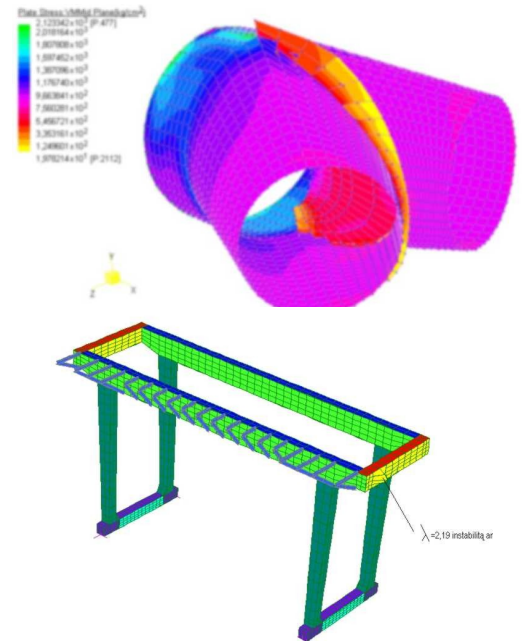
- Macchine ed impianti per l'industria Siderurgica e Metallurgica, Meccanica e Manifatturiera, ecc.

### **Progettazione civile e idraulica**

- Strutture (in c.a., c.a.p., in acciaio);
- Ponti, viadotti;
- Paratoie e condotte forzate per impianti idroelettrici;

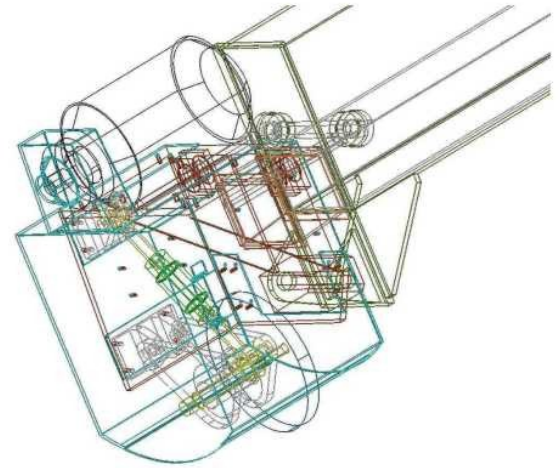
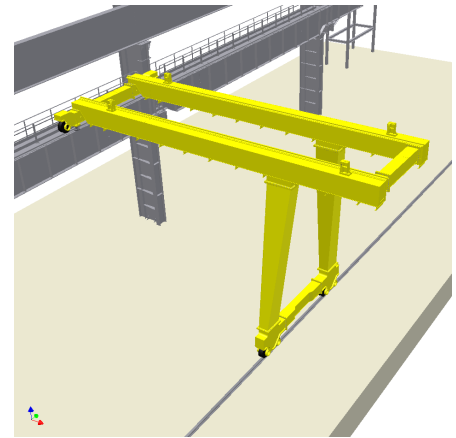
### **Progettazione impiantistica**

- Impianti per fluidi (idrico-sanitari, aria compressa, vapore, antincendio, ecc.);
- Impianti di riscaldamento e condizionamento civili e industriali (L.10/91);
- Impianti elettrici civili e industriali (L.46/90);
- Impianti telefonici e di trasmissione dati;



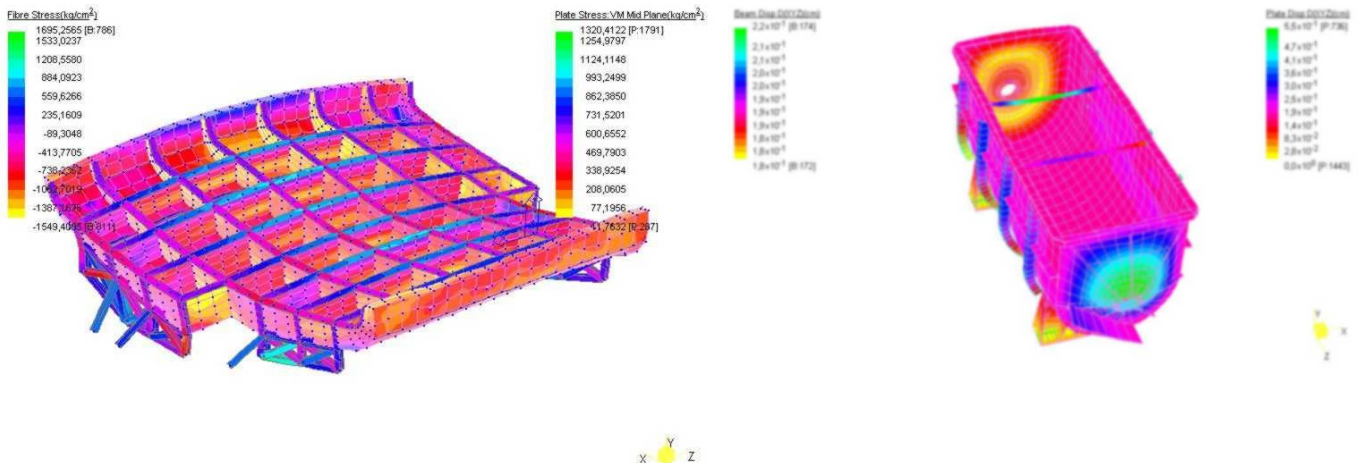
### Servizi tecnici alle imprese

- Direzione lavori e supervisione;
- Contabilità dei lavori;
- Collaudi;
- Pratiche tecnico-amministrative  
(VVF, Comune, Provincia, Sicurezza D.lgs. 626/94, 494/96, etc.)
- Verifiche periodiche impianti, mezzi di sollevamento;  
(DPR 547/55, D.lgs. 626/94)
- Verifica di conformità macchine, impianti, dispositivi medici;  
(Direttiva macchine 98/37 CEE, Direttiva PED 97/23/CE; Dispositivi Medici 93/42 CE; L.46/90)
- Classificazione aree con pericolo esplosione;  
(Direttiva 94/9 CEE, Titolo VIII bis D.lgs. 626/94;)
- Redazione manuali d'uso e manutenzione secondo le direttive di prodotto
- Marcatura CE e predisposizione fascicoli tecnici secondo le direttive di prodotto;
- Assistenza alla messa in esercizio.
- Sviluppo software per PLC e sistemi di supervisione;



### Forniture chiavi in mano

- Realizzazione chiavi in mano di macchine automatiche;
- Modifiche di adeguamento alle normative di macchine e impianti.



## LA MISSION AZIENDALE

La CISIA si pone come obiettivo fondamentale la soddisfazione dei propri clienti da perseguire attraverso una gestione aziendale basata sul miglioramento continuo delle prestazioni, su alti principi di professionalità ed assicurando sempre il mantenimento degli impegni assunti.

La società è convinta che tale obiettivo è realizzabile attraverso il continuo aggiornamento degli strumenti di lavoro e

l'implementazione di un Sistema Qualità oltre

che attraverso una rigorosa pianificazione dei lavori da svolgere in modo da assicurare sempre il rispetto dei requisiti contrattuali.

Per questo scopo la CISIA srl ha deciso di intraprendere il cammino della Certificazione Qualità secondo le norme UNI EN ISO 9000:2000, non vedendolo solo come raggiungimento di una meta ma come strumento valido per assicurare un miglioramento continuo dell'efficacia e dell'efficienza delle prestazioni aziendali.

Punto strategico nella politica aziendale è la gestione delle risorse umane, cuore dell'azienda, grazie alla professionalità delle quali è possibile distinguersi ed ottimizzare le performance aziendali. Per questo il personale della CISIA è formato ed aggiornato per offrire

al cliente servizi sempre migliori ed aumentarne la soddisfazione e la fidelizzazione.

Per assicurare alti livelli di prestazione la CISIA srl tiene costantemente sotto controllo i propri processi aziendali in modo che siano sempre soddisfatte le esigenze operative e funzionali dei servizi erogati nel rispetto dei requisiti cogenti, di quelli contrattuali e di quelli relativi al Sistema Qualità

